



IMPIANTI ALIMENTATI A POLLINA

AVI Power®

Ecoval & Co. Srl

EcoVal & Co Srl da oltre trent'anni, con società ad essa collegate, opera nel settore della **conversione energetica delle energie rinnovabili e dei rifiuti**, vantando la realizzazione di oltre 300 impianti in tutta Italia, **tra cui un particolare combustore** appositamente studiato e denominato **Eco-DCM®**, adatto specificatamente per la valorizzazione energetica di combustibili solidi quali :

- Biomassa (cippato, segatura, pellet, vinacce, sansa, sughero, potature, ramaglie, ecc. ...);
- Pollina (broiler);
- Scarti **dell'industria** del mobile e del tessile;

Il sistema **Eco-DCM®** è disponibile nelle taglie da 50 kW a 5.000 kW elettrici con **l'impiego** di turbine ad aria, vapore o moduli ORC.



Uffici direzionali e sito produttivo EcoVal



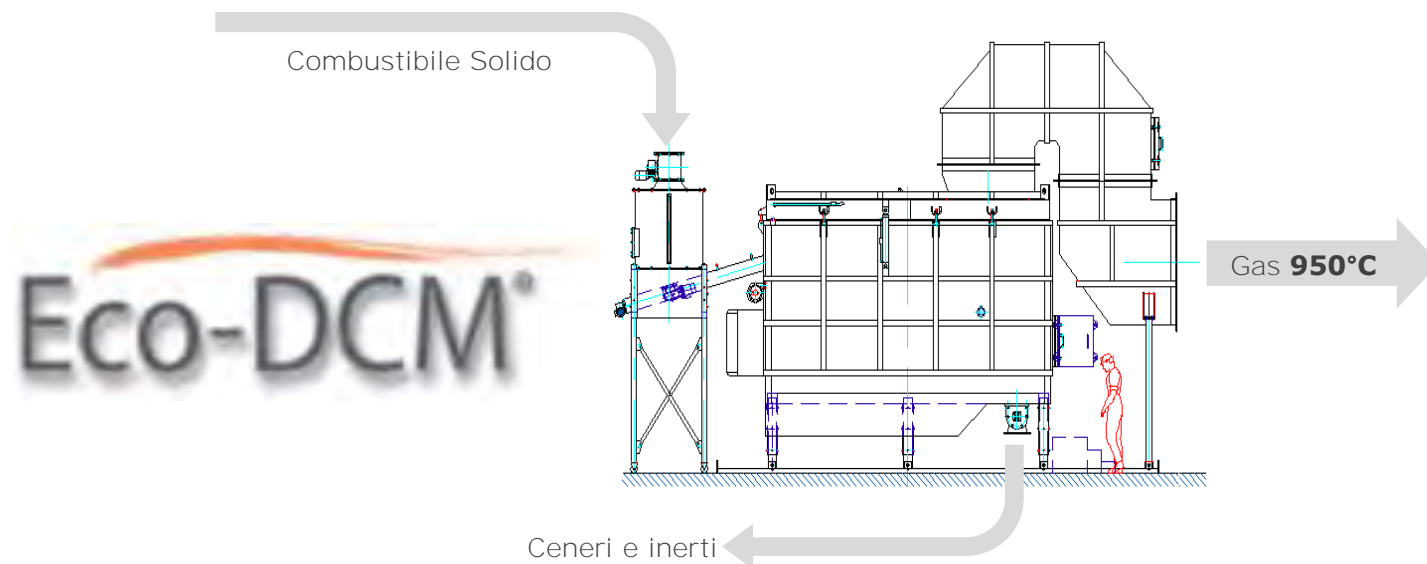
Il sistema Eco-DCM®

L' **Eco-DCM®** è un bruciatore ad effetto di trasformazione (nelle varie configurazioni a seconda dell'applicazione e del combustibile : serie **GM, GP** o **GI**) in grado di sviluppare e veicolare all'ugello di congiunzione con la caldaia energia termica utilizzando combustibili solidi. L'alimentazione è garantita da un polmone in grado di garantire una adeguata autonomia.

Grazie alla sua conformazione e progettazione si possono ottenere e mantenere temperature di esercizio intorno ai **950 ÷ 1030 °C**, permettendo in tal modo di raggiungere valori di emissioni gassose estremamente bassi, decisamente al di sotto di quanto richiesto dalle normative che attualmente regolano la materia.

Inoltre l' **Eco-DCM®** garantisce un'ottima flessibilità di impiego, potendo modulare la potenza resa fino al 60% della potenza nominale.

Tutti gli impianti Eco-DCM® garantiscono il rispetto delle emissioni a norma previste dal D.Lgs. 152/06 e s.m.i.



Combustibili utilizzati dall' Eco-DCM®

Combustibili rinnovabili non food

Herbal Crops®

Lolla di riso

Cippato

Paglie



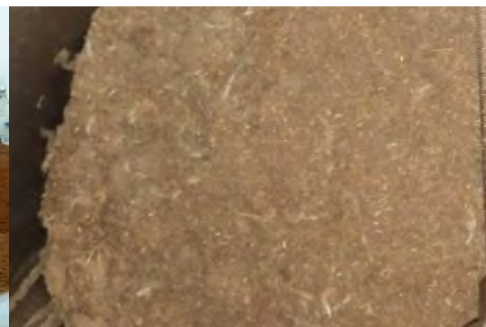
Rifiuti o sottoprodotti

Truciolare MDF

Vinacce

Sansa / noccioli

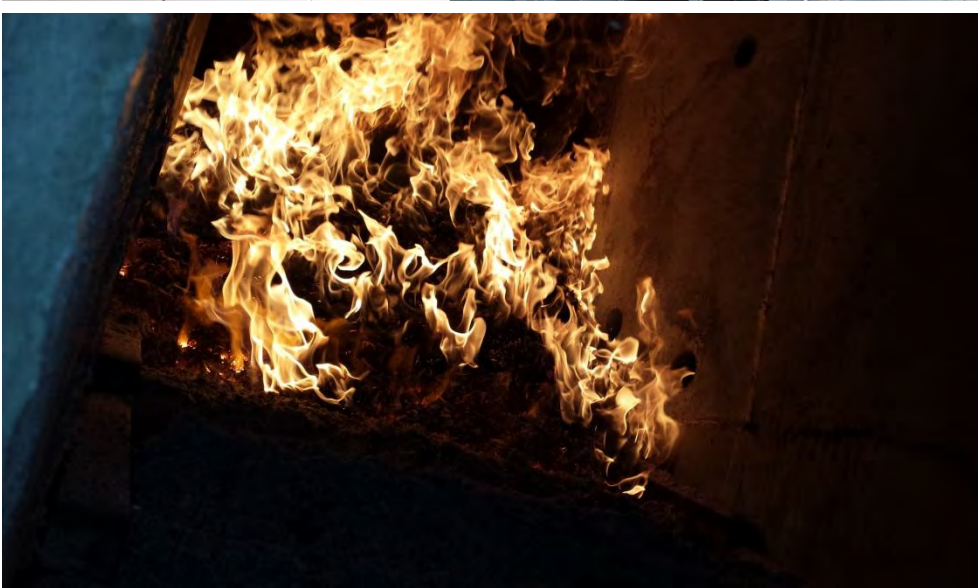
Pollina



Applicazioni – POLLINA (Movimentazione)



Applicazioni – POLLINA (Fornace EcoDCM®)



Applicazioni – POLLINA (Generazione Elettrica)



Applicazioni – POLLINA (Piping e filtrazione)



Applicazioni – POLLINA (Riscaldamento)



Applicazioni – POLLINA (Teleriscaldamento)



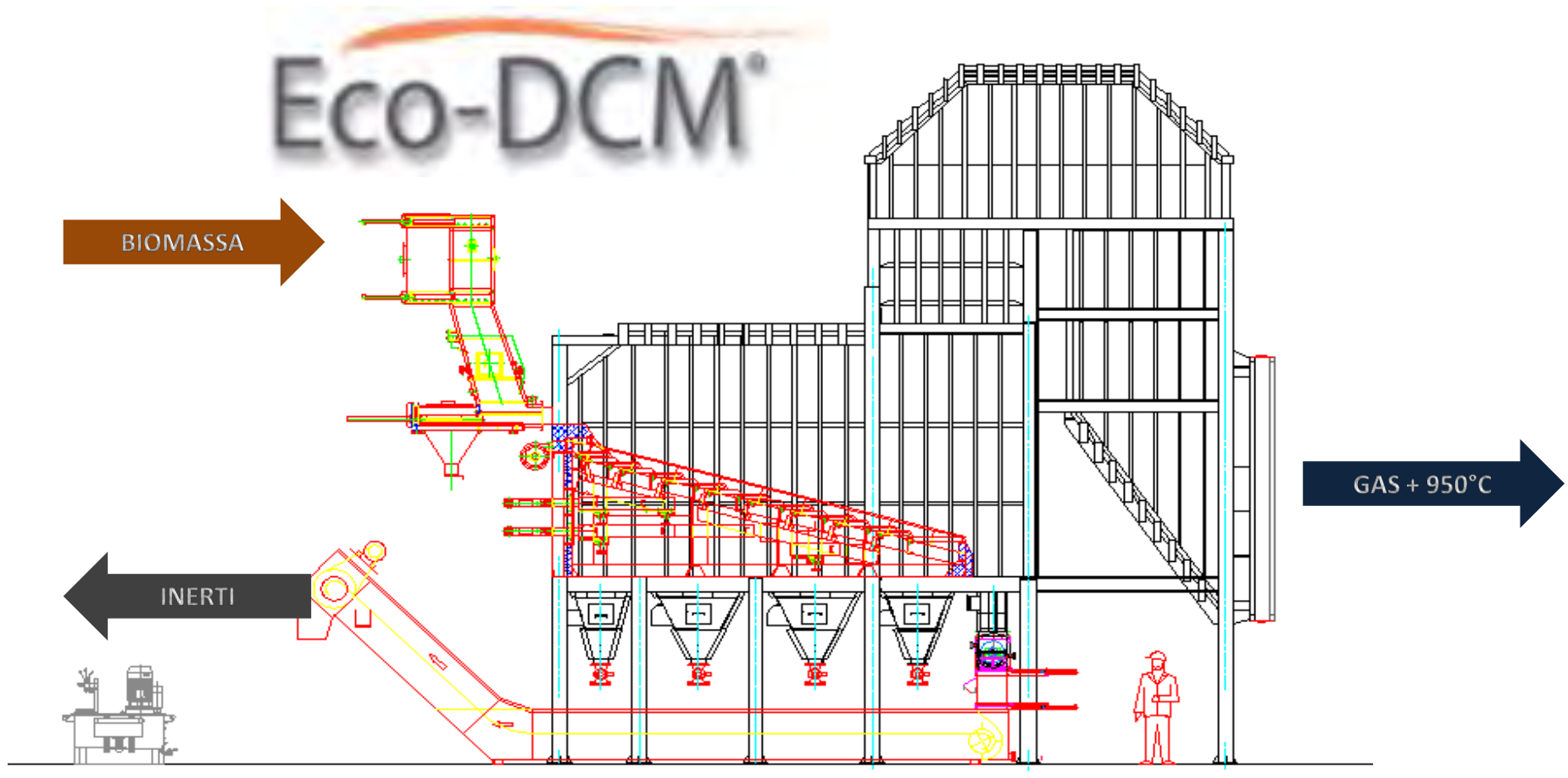
Applicazioni – POLLINA (Teleriscaldamento)



Applicazioni – POLLINA (Teleriscaldamento)



Eco-DCM[®] da 5 MWt a oltre 30 MWt



Eco-DCM[®]

HerbalCrops[®]

AVI Power[®]

ECOVAL & CO. SRL

Via Mantova 82/A,

25018 Montichiari (BS)

Tel.: 030.964576 – Fax : 030.9652871

mail: info@ecoval-co.com

www.ecoval.co.com